



KAINDL stalviršių sienelės

Austrų gamintojas *M. Kaindl Holz Industrie* visam stalviršių asortimentui siūlo sienelės. Stalviršio ir sienelės naudojimas kartu puikiai tinka vizualiam erdvės praplėtimui ir suteikia vientisumo.

Stalviršių sienelės privalumai :

- vienodas sienelės ir stalviršio dekoras bei struktūra;
- lengvas montavimas – sienelė įsistato į specialų profilį, kuris tvirtinamas, prie stalviršio ir viršutinės spintelės;
- profilis ir užbaigimo kampai komplektuojami kartu su sienele;
- 15 mm sienelės storis leidžia paslėpti elektros instaliaciją;
- renovuojant virtuvę, sienelę galima tvirtinti ant esamos dangos;
- puikus sprendimas kreivoms sienoms uždengti.

Matmenys:

Ilgis: 4100 mm

Aukštis: 640 mm

Storis: 15 mm

Paviršius: 0,3 mm laminatas iš abiejų pusių

Pagrindas: aukštos kokybės medienos drožlių plokštė P2/E1

Dekorai: skirtingi dekorai kiekvienoje sienelės pusėje.

Stalviršių sienelių asortimentas:

Nr.	Stalviršio deko kodas	Sienelės pavadinimas
1	37910PE / 3068PE	Tiburais / Granitas raudonas
2	37710PE / 4969PE	Wenge / Grainy pilkas
3	3952PE / 4972PE	Ravenna pilka / Grainy baltas
4	37979DC / 37982DC	Tabacco / Cyanite
5	47980DC / 47981DC	Arctis / Sahara
6	4270PE / 2191PE	Lacano / Pilka
7	4287PE / 4288PE	Granitas šviesus / Granitas juodas
8	3255PE / 3458PE	Turmalinas / Casablanca
9	3324PE / 37942PE	Riešutas / Slyva
10	3375BS / 3876BS	Klevas / Bukas Samerberg
11	3381PR / 37762BS	Bukas / Olive
12	17005DC / 37978DC	Poliarinė balta / Mocca
13	36127DC / 38699DC	Marmuras juodas / Pietra Venato
14	37542NM / 37965NM	Bukas Karasso / Guoba
15	37544AT / 37777AT	Sucupira / Uosis Coimbra
16	37648AT / 37717AT	Wenge Nairobi / Tamsintas ažuolas
17	37832SM / 37905SM	Marmuras Verton / Betonas Art
18	37833SM / 37834SM	Marmuras Avion / Marmuras Umbria
19	37943SM / 1106PE	Tropinis / Baltas
20	37958DC / 37959DC	Marmuras Lugano / Marmuras Astrato
21	5859PE / 39580PE	Metallic / Amarello rose

Pažymėtos pozicijos - „S.K.S.“ sandėliuojami dekorai, nepažymėtos – dekorai vežami pagal atskirą užsakymą.

Kaina : 61,75 Lt/bėginis metras + PVM (253,18 Lt/vnt +PVM).

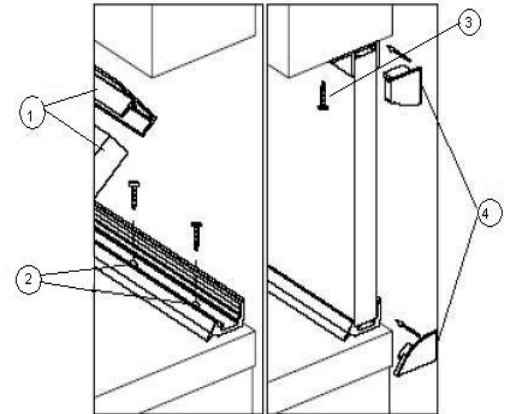
Kartu komplektuojama: briauna 45x0,6 mm be klijų (2Lt/m +PVM); Sidabro spalvos viršutinis ir apatinis profiliai sienelės montavimui (13Lt/m+PVM); sidabro spalvos uždengimo kampai (15Lt+PVM).

Daugiau informacijos:

Vilniaus regiono vadybininkas Marius Zelionka tel. 8 698 73052 el.p.: marius@sk-s-uab.lt

Kauno regiono vadybininkė Jūratė Nemanienė tel. 8 640 25530 el.p.: juraten@sk-s-uab.lt

Klaipėdos regiono vadybininkas Darius Mlečka tel. 8 698 06416 el.p.: darius.m@sk-s-uab.lt



Sienelės montavimas:

1. Prie sienelės tvirtinamas viršutinis profilis.
2. Apatinis tvirtinimo profilis pritvirtinamas prie stalviršio ir įstatoma į jį sienelė.
3. Viršutinis profilis pritvirtinamas prie spintelės
4. Sienelės galai uždengiami kampukais.